

# KHẢO SÁT ẢNH HƯỞNG YẾU TỐ KÍCH THƯỚC CỦA GỜ GIẢM TỐC ĐẾN ĐỘ ÊM DỊU CHUYỂN ĐỘNG CỦA XE TÁC ĐỘNG NÊN CẢM GIÁC CỦA HÀNH KHÁCH ĐƯỢC VẬN CHUYỂN BẰNG XE KHÁCH GIƯỜNG NẪM

tên tiếng anh thiếu

Nguyễn Mạnh Trường<sup>1,2</sup>, Vũ Đức Lập<sup>2</sup>, Nguyễn Thanh Quang<sup>3</sup>

<sup>1</sup> Viện nghiên cứu cơ khí

<sup>2</sup> Học viện kỹ thuật quân sự

<sup>3</sup> Trường Đại học Công nghiệp Hà Nội

## TÓM TẮT

*Trên thực tế, khi xe khách giường nằm chạy trên đường cao tốc chuẩn bị đến các điểm giao nhau, các điểm đông dân cư sẽ gặp các gờ giảm tốc trước các biển hạn chế tốc độ. Theo kinh nghiệm của người lái khi gặp gờ giảm tốc là giảm tốc độ để hạn chế các dao động tác động lên phương tiện và người sử dụng và đáp ứng yêu cầu giao thông. Việc bố trí và quy cách của gờ giảm tốc tùy thuộc vào yêu cầu của hệ thống giao thông để được lựa chọn và bố trí khác nhau. Bài báo trình bày nghiên cứu nhằm đánh giá tác động của yếu tố hình học của gờ giảm tốc ảnh hưởng đến độ thoải mái của hành khách. Nhằm đánh giá được tác động của gờ giảm tốc nhóm tác giả đã tiến hành xây dựng mô hình dao động  $\frac{1}{2}$  với 12 bậc tự do miêu tả dao động của cơ hệ. Mô hình được giải bằng phần mềm Matlab để đưa ra các đánh giá.*

**Từ khóa:** Độ êm dịu, xe khách, xe khách giường nằm, gờ giảm tốc.

## ABSTRACT

*In fact, on the nation road, before sleeping coach go to cross road, residential area, it will be warned by traffic sign of speed bumps before speed limit sign. Follow driver's experience, he will decrease speed to reduce effecting of oscillation to coach, human. This action will achieve requirement of managerment of traffic system. The position and type of speed bumps depend on requirement of traffic system then it will be arranged differently. The aim of this study was to investigate determination the dimension parameters of speed bumps effect to comfort of passengers. This study is made half car model with 12 degrees freedom to representation sleeping coach oscillation system. This model is solved by Matlab software.*

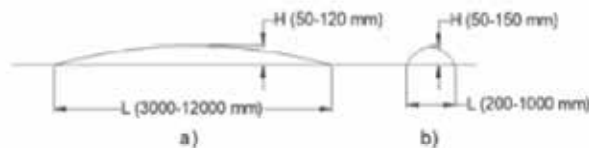
**Keywords:** Comfort, Coach, Sleeping Coach, Speed bumps.



## 1. ĐẶT VẤN ĐỀ

Hệ thống giao thông đường bộ sử dụng các gờ giảm tốc để cảnh báo và giảm vận tốc của phương tiện khi đi qua. Gờ giảm tốc thường được bố trí tại các vị trí trước các khu vực đông dân cư, các trạm dừng nghỉ, các đường rẽ, các đoạn đường hay xảy ra tai nạn... Mục tiêu của gờ giảm tốc là giảm tốc độ phương tiện góp phần làm tăng tính an toàn cho người và phương tiện.

Theo các nghiên cứu được công bố trên thế giới có thể phân loại gờ giảm tốc với gờ giảm tốc theo độ rộng [1]:



Hình 1. Phân loại gờ giảm tốc và gờ giảm tốc

Biên dạng gờ giảm tốc và gờ giảm tốc có thể là các dạng biên dạng: hình sin, hình tròn, hình thang và hình bậc.

Trong quá trình khảo sát nhóm nghiên cứu nhận thấy gờ giảm tốc thường được bố trí ở các vị trí đường ngang với đường sắt, tại các điểm giao cắt của hệ thống đường với mục tiêu hạn chế và giảm tốc độ lớn ở giải tốc độ thấp. Trong khi đó gờ giảm tốc thường bố trí ở các đường cao tốc với tác dụng cảnh báo và hạn chế vận tốc ở dải tốc độ cao.

Với gờ giảm tốc hạn chế tốc độ ở dải tốc độ cao thường được sử dụng bằng vật liệu sơn đường và độ cao mấp mô 2:8mm.

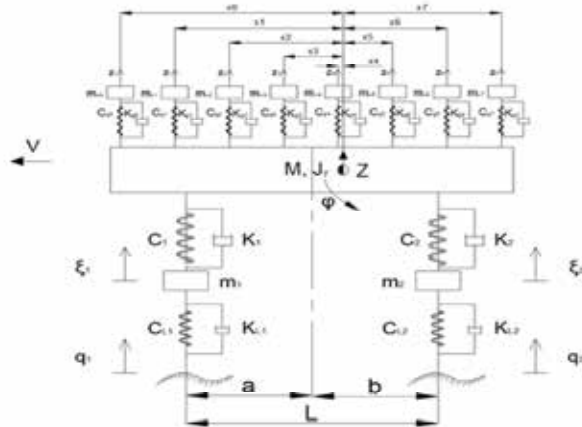
Gờ giảm tốc trên đường cao tốc có hình

dạng bậc, mỗi vị trí gờ giảm tốc sẽ được bố trí với số lượng 05, 06, 07, 08 bậc.

Hiện nay chưa có nghiên cứu nào nói về tác động của gờ giảm tốc đến độ êm dịu của xe khách giường nằm nên bài báo trình bày về hướng nghiên cứu khảo sát ảnh hưởng của yếu tố kích thước và khoảng cách giữa các gờ tốc độ đến độ êm dịu chuyển động tác động lên cảm giác của hành khách khi di chuyển bằng xe khách giường nằm.

## 2. XÂY DỰNG MÔ HÌNH KHẢO SÁT ĐÁNH GIÁ ĐỘ ÊM DỊU CỦA XE KHÁCH GIƯỜNG NÀM

Để khảo sát đánh giá độ êm dịu của xe khách giường nằm khi đi qua gờ giảm tốc nhóm tác giả xây dựng mô hình khảo sát dao động  $\frac{1}{2}$  với giả thiết khối lượng được treo được coi như là một tấm phẳng cứng tuyệt đối được đặc trưng bởi các thông số kết cấu  $M, J_x$ . Khối lượng được treo được đặt lên hệ thống treo khí nén được đặc trưng bởi các hệ số độ cứng và giảm chấn  $C_1, K_1, C_2, K_2$ . Khối lượng không được treo được đặt lên hệ thống lớp liên kết với mặt đường thông qua các thông số  $C_{L1}, K_{L1}, C_{L2}, K_{L2}$ . Dao động của các hàng giường nằm được coi là giống nhau và khối lượng của hành khách được đặc trưng bởi một khối lượng tập trung  $m_{ki}$ , các thông số kết cấu  $C_{gi}$  và  $K_{gi}$  đặc trưng cho các thông số hệ số độ cứng và hệ số cản của ghế lái và của giường nằm, do đặc điểm kết cấu liên kết hai tầng của xe giường nằm khảo sát là cứng nên dao động theo phương thẳng đứng của hai tầng là giống nhau. Xe chuyển động với vận tốc không đổi và bánh xe luôn tiếp xúc với mặt đường.



Hình 2. Mô hình 1/2 khảo sát dao động xe khách

Áp dụng phương trình Lagrang loại II xây dựng được hệ phương trình mô tả dao động của xe và hành khách. Hệ phương trình gồm 12 phương trình bậc hai miêu tả dao động của 12 bậc tự do:  $Z, \alpha, \xi_1, \xi_2, Z_0, Z_1, Z_2, Z_3, Z_4, Z_5, Z_6, Z_7$ . Trong đó có bốn phương trình vi phân mô tả dao động của xe và 8 phương trình mô tả dao động của vị trí ghế lái và các vị trí giường nằm.

Hệ phương trình vi phân mô tả cơ hệ:

$$M\ddot{Z} + (K_1 + K_2 + K_{g0} + K_{g1} + K_{g2} + K_{g3} + K_{g4} + K_{g5} + K_{g6} + K_{g7})\dot{Z} + (c_1 + c_2 + c_{g0} + c_{g1} + c_{g2} + c_{g3} + c_{g4} + c_{g5} + c_{g6} + c_{g7})Z + (K_1a - K_2b + K_{g0}x_0 + K_{g1}x_1 + K_{g2}x_2 + K_{g3}x_3 + K_{g4}x_4 - K_{g5}x_5 - K_{g6}x_6 - K_{g7}x_7)\dot{\varphi} + (c_1a - c_2b + c_{g0}x_0 + c_{g1}x_1 + c_{g2}x_2 + c_{g3}x_3 + c_{g4}x_4 - c_{g5}x_5 - c_{g6}x_6 - c_{g7}x_7)\varphi - K_1\dot{\xi}_1 - c_1\dot{\xi}_1 - K_2\dot{\xi}_2 - c_2\dot{\xi}_2 - K_{g0}\dot{Z}_0 - K_{g1}\dot{Z}_1 - K_{g2}\dot{Z}_2 - K_{g3}\dot{Z}_3 - K_{g4}\dot{Z}_4 - c_{g0}Z_0 - c_{g1}Z_1 - c_{g2}Z_2 - c_{g3}Z_3 - c_{g4}Z_4 - K_{g5}Z_5 - K_{g6}Z_6 - K_{g7}Z_7 - c_{g5}Z_5 - c_{g6}Z_6 - c_{g7}Z_7 = 0 \quad (1.1)$$

$$I_y\ddot{\varphi} + (K_1a - K_2b + K_{g0}x_0 + K_{g1}x_1 + K_{g2}x_2 + K_{g3}x_3 + K_{g4}x_4 - K_{g5}x_5 - K_{g6}x_6 - K_{g7}x_7)\dot{Z} + (a c_1 - b c_2 + x_0 c_{g0} + x_1 c_{g1} + x_2 c_{g2} + x_3 c_{g3} + x_4 c_{g4} - x_5 c_{g5} - x_6 c_{g6} - x_7 c_{g7})Z + (K_1a^2 + K_2b^2 + K_{g0}x_0^2 + K_{g1}x_1^2 + K_{g2}x_2^2 + K_{g3}x_3^2 + K_{g4}x_4^2 + K_{g5}x_5^2 + K_{g6}x_6^2 + K_{g7}x_7^2)\dot{\varphi} + (a^2c_1 + b^2c_2 + x_0^2c_{g0} + x_1^2c_{g1} + x_2^2c_{g2} + x_3^2c_{g3} + x_4^2c_{g4} + x_5^2c_{g5} + x_6^2c_{g6} + x_7^2c_{g7})\varphi - K_1a\dot{\xi}_1 - a c_1\dot{\xi}_1 + K_2b\dot{\xi}_2 + b c_2\dot{\xi}_2 - K_{g0}x_0\dot{Z}_0 - K_{g1}x_1\dot{Z}_1 - K_{g2}x_2\dot{Z}_2 - K_{g3}x_3\dot{Z}_3 - K_{g4}x_4\dot{Z}_4 - x_0c_{g0}Z_0 - x_1c_{g1}Z_1 - x_2c_{g2}Z_2 - x_3c_{g3}Z_3 - x_4c_{g4}Z_4 + K_{g5}x_5Z_5 + K_{g6}x_6Z_6 + K_{g7}x_7Z_7 + x_5c_{g5}Z_5 + x_6c_{g6}Z_6 + x_7c_{g7}Z_7 = 0 \quad (1.2)$$

$$m_1\ddot{\xi}_1 - K_1\dot{Z} - c_1Z - K_1a\dot{\varphi} - c_1a\varphi + (K_1 + K_{L1})\dot{\xi}_1 + (c_1 + c_{L1})\xi_1 - K_{L1}q_1 - c_{L1}q_1 = 0 \quad (1.3)$$

$$m_2\ddot{\xi}_2 - K_2\dot{Z} - c_2Z + K_2b\dot{\varphi} + c_2b\varphi + (K_2 + K_{L2})\dot{\xi}_2 + (c_2 + c_{L2})\xi_2 - K_{L2}q_2 - c_{L2}q_2 = 0 \quad (1.4)$$

$$m_{x0}\ddot{x}_0 - K_{g0}\dot{Z} - c_{g0}Z - K_{g0}x_0\dot{\varphi} - c_{g0}x_0\varphi + K_{g0}x_0\dot{Z}_0 + c_{g0}Z_0 = 0 \quad (1.5)$$

$$m_{x1}\ddot{x}_1 - K_{g1}\dot{Z} - c_{g1}Z - K_{g1}x_1\dot{\varphi} - c_{g1}x_1\varphi + K_{g1}x_1\dot{Z}_1 + c_{g1}Z_1 = 0 \quad (1.6)$$

$$m_{x2}\ddot{x}_2 - K_{g2}\dot{Z} - c_{g2}Z - K_{g2}x_2\dot{\varphi} - c_{g2}x_2\varphi + K_{g2}x_2\dot{Z}_2 + c_{g2}Z_2 = 0 \quad (1.7)$$

$$m_{x3}\ddot{x}_3 - K_{g3}\dot{Z} - c_{g3}Z - K_{g3}x_3\dot{\varphi} - c_{g3}x_3\varphi + K_{g3}x_3\dot{Z}_3 + c_{g3}Z_3 = 0 \quad (1.8)$$

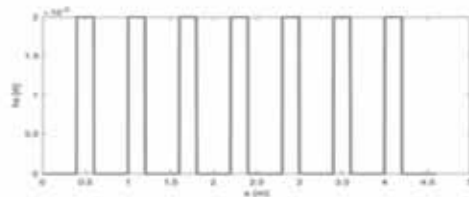
$$m_{x4}\ddot{x}_4 - K_{g4}\dot{Z} - c_{g4}Z - K_{g4}x_4\dot{\varphi} - c_{g4}x_4\varphi + K_{g4}x_4\dot{Z}_4 + c_{g4}Z_4 = 0 \quad (1.9)$$

$$m_{x5}\ddot{x}_5 - K_{g5}\dot{Z} - c_{g5}Z + K_{g5}x_5\dot{\varphi} + c_{g5}x_5\varphi + K_{g5}x_5\dot{Z}_5 + c_{g5}Z_5 = 0 \quad (1.10)$$

$$m_{x6}\ddot{x}_6 - K_{g6}\dot{Z} - c_{g6}Z + K_{g6}x_6\dot{\varphi} + c_{g6}x_6\varphi + K_{g6}x_6\dot{Z}_6 + c_{g6}Z_6 = 0 \quad (1.11)$$

$$m_{x7}\ddot{x}_7 - K_{g7}\dot{Z} - c_{g7}Z + K_{g7}x_7\dot{\varphi} + c_{g7}x_7\varphi + K_{g7}x_7\dot{Z}_7 + c_{g7}Z_7 = 0 \quad (1.12)$$

Trong các phân tích về biên dạng của gờ giảm tốc, biên dạng gờ giảm tốc khảo sát được mô hình toán và thể hiện qua đồ thị:



Hình 3. Biên dạng của gờ giảm tốc với 7 bậc (n=7)

Trong điều kiện vận hành hoạt động xe thường xuyên chạy ở dải tốc độ 60:100km/h nên trong quá trình khảo sát nhóm tác giả sẽ khảo sát khi xe vận hành ở các tốc độ: 60km/h, 80km/h, 100km/h.

Bảng 1. Bảng các thông số kết cấu của xe khảo sát

Tên các thông số	Ký hiệu	Đơn vị	Giá trị
Khối lượng được treo	M	kg	12099
Mô men quán tính theo trục OY	$I_y$	kg.m <sup>2</sup>	56203
Khối lượng không được treo trên cầu trước	$m_1$	kg	746
Khối lượng không được treo trên cầu sau	$m_2$	kg	1355
Hệ số độ cứng của hệ thống treo cầu trước	$C_1$	N/m	350.000
Hệ số giảm chấn của hệ thống treo cầu trước	$K_1$	Ns/m	80.000
Hệ số độ cứng của hệ thống treo cầu sau	$C_2$	N/m	817.300
Hệ số giảm chấn của hệ thống treo cầu sau	$K_2$	Ns/m	91.946
Hệ số độ cứng của lốp	$C_L$	N/m	100.000
Hệ số giảm chấn của lốp	$K_L$	Ns/m	150
Hệ số độ cứng của ghế lái	$c_{g0}$	N/m	10.000
Hệ số giảm chấn của ghế lái	$k_{g0}$	Ns/m	750
Hệ số độ cứng của các giường nằm	$c_{g1}$	N/m	40.000
Hệ số giảm chấn của các giường nằm	$k_{g1}$	Ns/m	220

Với mô hình xây dựng nhóm tác giả sẽ tiến hành khảo sát và đánh giá sự thay đổi của chỉ số phản ánh độ êm dịu chuyển động đến hành khách ở các vị trí ghế lái và giường nằm khác nhau trên xe trong một số trường hợp như sau:

**Trường hợp 1:** Khảo sát sự thay đổi gia tốc thẳng đứng khi xe chạy với các tốc độ khác nhau  $V=60\text{km/h}$ ,  $V=80\text{km/h}$ ,  $V=100\text{km/h}$  khi đi qua gờ giảm tốc có độ cao  $h_x=0,002\text{m}$  với số gờ  $n=7$ .

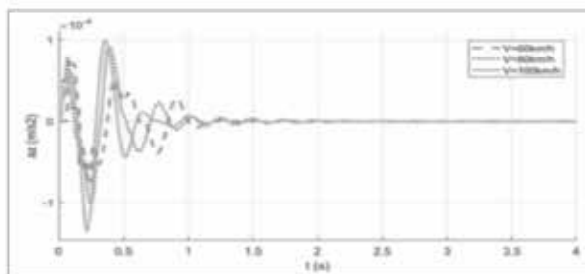
**Trường hợp 2:** Khảo sát sự thay đổi của chiều cao gờ giảm tốc  $h_x=0,002\text{m}$ ,  $h_x=0,004\text{m}$ ,  $h_x=0,006\text{m}$ ,  $h_x=0,008\text{m}$  đến độ êm dịu của hành khách khi xe chạy ở vận tốc  $V=80\text{km/h}$ .

**Trường hợp 3:** Khảo sát sự thay đổi số lượng của gờ giảm tốc  $n=5$ ,  $n=7$ ,  $n=9$  đến độ êm dịu chuyển động của xe khách giường nằm tại các vị trí giường nằm khi xe chạy ở vận tốc  $V=80\text{km/h}$ .

### 3. TÍNH TOÁN KHẢO SÁT ĐỘ ÊM DỊU

Các phương trình được tiến hành giải bằng phương pháp số sử dụng phần mềm Matlab- simulink. Phương pháp giải áp dụng phương pháp Ode 45. Kết quả tính toán tại các vị trí người sẽ được đánh giá thông qua chỉ số RMS [6]:

Kết quả khảo sát trường hợp 1:



Hình 4. Gia tốc tại vị trí ghế lái tương ứng với các tốc độ

Trên đồ thị gia tốc tại ghế lái nhận thấy khi phương tiện qua biên dạng mấp mô thì thời gian dập tắt dao động của cơ hệ diễn ra trong khoảng thời gian  $t=2,5$  (s). Giá trị đỉnh gia tốc ở vận tốc càng cao thì càng lớn nhưng số lần lặp lại dao động thì lại có sự khác nhau. Khi xe vận hành ở  $V=80\text{km/h}$  có số lần dao động lớn hơn xe vận hành ở  $V=60\text{km/h}$ , nhưng số lần lặp lại dao động ở  $V=100\text{km/h}$  lại ít đi so với xe ở vận tốc còn lại, sau đó gia tốc nhanh chóng trở lại vị trí ổn định.

Kết quả khảo sát trường hợp 2:

Bảng 2. Kết quả tính toán RMS tại các hàng ghế

Vị trí hàng ghế	Giá trị gia tốc RMS ( $\text{m/s}^2$ ) ( $V=80\text{km/h}$ $t=2,5\text{s}$ )			
	$h_x=0.002$ (m) I	$h_x=0.004$ (m) II	$h_x=0.006$ (m) III	$h_x=0.008$ (m) IV
Ghế người lái	$5.245 \times 10^{-7}$	$2.509 \times 10^{-6}$	$6.851 \times 10^{-7}$	$9.435 \times 10^{-6}$
Giường nằm thứ 1	$6.703 \times 10^{-7}$	$1.189 \times 10^{-6}$	$7.664 \times 10^{-7}$	$4.299 \times 10^{-6}$
Giường nằm thứ 2	$5.835 \times 10^{-7}$	$5.178 \times 10^{-7}$	$1.407 \times 10^{-6}$	$9.734 \times 10^{-6}$
Giường nằm thứ 3	$4.992 \times 10^{-7}$	$1.34 \times 10^{-7}$	$2.028 \times 10^{-6}$	$2.255 \times 10^{-6}$
Giường nằm thứ 4	$4.15 \times 10^{-7}$	$7.858 \times 10^{-7}$	$2.65 \times 10^{-6}$	$5.483 \times 10^{-6}$
Giường nằm thứ 5	$4.942 \times 10^{-7}$	$1.733 \times 10^{-7}$	$2.066 \times 10^{-6}$	$2.449 \times 10^{-6}$
Giường nằm thứ 6	$5.784 \times 10^{-7}$	$4.785 \times 10^{-7}$	$1.444 \times 10^{-6}$	$7.787 \times 10^{-7}$
Giường nằm thứ 7	$6.676 \times 10^{-7}$	$1.168 \times 10^{-6}$	$7.865 \times 10^{-7}$	$4.194 \times 10^{-6}$

Trường hợp I, II ghi nhận giá trị RMS lớn nhất tại vị trí giường nằm thứ nhất và giường nằm thứ bảy. Trường hợp III, IV ghi nhận giá trị RMS lớn nhất tại vị trí giường nằm thứ 4. Với kết quả như trên nhận thấy khi  $h_x$  thay đổi sẽ làm thay đổi giá trị RMS trên sàn xe.

Kết quả khảo sát trường hợp 3:

Bảng 3. Kết quả tính toán RMS tại các hàng ghế

Vị trí hàng ghế	Giá trị gia tốc RMS (m/s <sup>2</sup> ) (V=80km/h, t=2,5s)			
	n=5 (V)	n=6 (VI)	n=7 (VII)	n=8 (VIII)
Ghế người lái	8.314x10 <sup>-6</sup>	7.262x10 <sup>-7</sup>	5.245x10 <sup>-7</sup>	1.217x10 <sup>-6</sup>
Giường nằm thứ 1	1.959x10 <sup>-6</sup>	1.564x10 <sup>-6</sup>	6.703x10 <sup>-7</sup>	1.925x10 <sup>-7</sup>
Giường nằm thứ 2	1.106x10 <sup>-7</sup>	4.032x10 <sup>-7</sup>	5.835x10 <sup>-7</sup>	3.483x10 <sup>-7</sup>
Giường nằm thứ 3	1.684x10 <sup>-6</sup>	7.232x10 <sup>-7</sup>	4.992x10 <sup>-7</sup>	8.734x10 <sup>-7</sup>
Giường nằm thứ 4	3.479x10 <sup>-6</sup>	1.85x10 <sup>-6</sup>	4.15x10 <sup>-7</sup>	1.398x10 <sup>-6</sup>
Giường nằm thứ 5	1.792x10 <sup>-6</sup>	7.912x10 <sup>-7</sup>	4.942x10 <sup>-7</sup>	9.05x10 <sup>-7</sup>
Giường nằm thứ 6	2.357x10 <sup>-6</sup>	3.353x10 <sup>-7</sup>	5.784x10 <sup>-7</sup>	3.8x10 <sup>-7</sup>
Giường nằm thứ 7	1.901x10 <sup>-6</sup>	1.527x10 <sup>-6</sup>	6.676x10 <sup>-7</sup>	1.755x10 <sup>-7</sup>

Khảo sát với trường hợp số bậc thay đổi ta nhận thấy giá trị RMS trong các trường hợp V, VI, VIII có giá trị lớn nhất tại vị trí giường nằm thứ tư, trường hợp thứ VII có giá trị RMS lớn nhất tại vị trí giường nằm thứ nhất và giường nằm thứ 7.

#### 4. KẾT LUẬN

Độ êm dịu chuyển động tại các vị trí giường nằm thay đổi khác nhau tùy theo giá trị vận tốc của xe khi xe đi qua gờ giảm tốc.

Trong các trường hợp khảo sát khi thay đổi chiều cao và độ rộng của gờ giảm tốc ghi nhận các giá trị RMS tại vị trí giường nằm thứ nhất, vị trí giường nằm thứ tư và vị trí giường nằm cuối cùng có giá trị phản ảnh độ êm dịu là kém nhất.

Các giá trị thông số kích thước của gờ giảm tốc: độ cao, chiều dài (số bậc) có ảnh hưởng đến dạng dao động của xe và giá trị dao động trên các vị trí trên xe khi xe vận hành ở các vận tốc khác nhau. ❖

#### Tài liệu tham khảo:

- [1] Weber Philip A, Toward a Canada standard for the geometric design of speed humps\_ Carleton university of Ottawa, Ontario, Canada, 1998.
- [2] 1578/QĐ-BGTVT, Quyết định về việc ban hành hướng dẫn tạm thời xây dựng gờ giảm tốc, gờ giảm tốc tại vị trí đường bộ giao cắt cùng mức với đường sắt, Bộ giao thông vận tải, 2017.
- [3] Reza N. Jazar, Vehicle dynamics Theory and application, Springer, 2008.
- [4] Thomas D. Gillespie, Fundamentals of vehicle dynamic\_ Society of automotive engineers, Inc.
- [5]. Nguyen Manh Truong, Vu Duc Lap, Nguyen Thanh Quang, *Investigating effect of changing base length to motion comfort on coach is made and assembly at Vietnam*, 2018, 1st INDO-ASEAN conference on innovative approaches in applied sciences and technologies.
- [6]. ISO 2631-1 standard (1997) Mechanical vibration and shock\_ Evaluation of human exposure to whole body vibration\_ Part 1: General requirements.